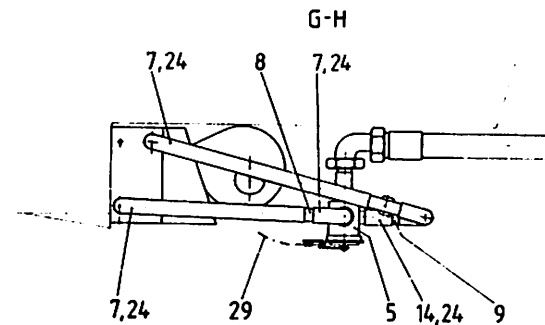
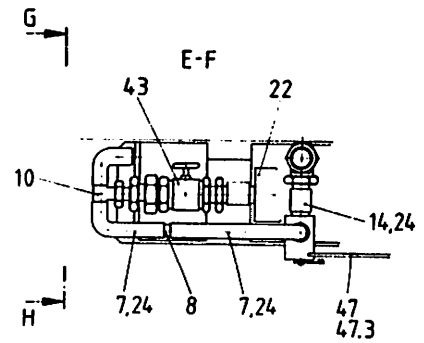
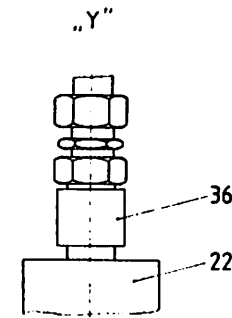
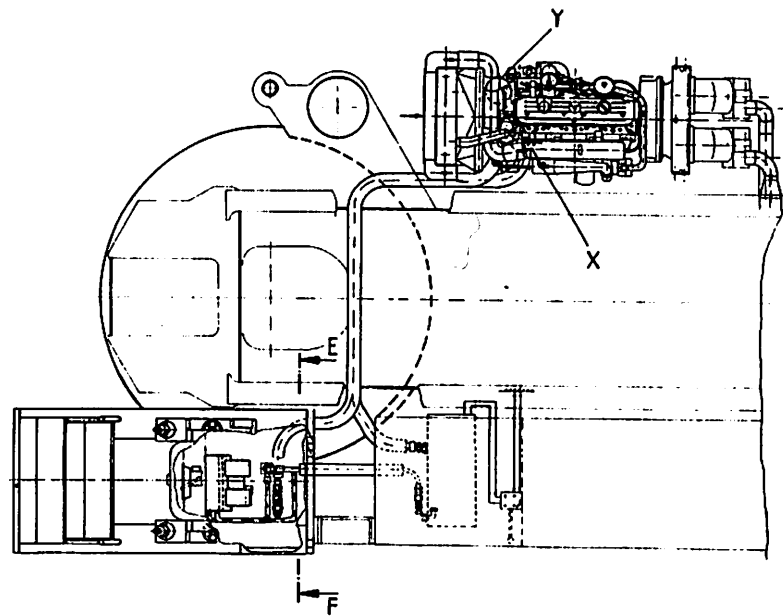


A-B



KRUPP

Benennung

Description

Bildtafel Nr.
Plane of projection No.

A-Zu
mod.
state

FHG

Heizung-Oberwagen

Heating system, turntable

1556814

296

Ersatzteilliste (Bildtafel)
List of spare parts (Plane of project.)

ETL-Nr.
1803207

Blatt
Sheet 1